

## Bedienungsanleitung für Massageliege 2255A

Bitte lesen Sie die Bedienungsanleitung sorgfältig durch, bevor Sie die Produkte verwenden. Unser Unternehmen behält sich das Recht vor, das Design zu verbessern und die Produkte ohne vorherige Ankündigung zu ändern.

### Warnung

- Die Stromversorgung muss unterbrochen werden, wenn elektrische Komponenten ausgetauscht oder Maschinen gewartet und gereinigt werden.
- Der Stecker muss in eine ordnungsgemäß installierte und geerdete Steckdose gesteckt werden, um Brand- und Stromschlaggefahr zu vermeiden.
- Stellen Sie sich nicht auf dieses Gerät.
- Lassen Sie Kinder nicht damit spielen und platzieren Sie das Gerät an einem Ort, an dem Kinder es berühren können. Bitte stellen Sie die Rückenlehne beim Verlassen auf die höchste Position ein.
- Bitte stellen Sie das Gerät nicht an feuchten Orten wie dem Badezimmer auf, um Stromschläge oder andere Ausfälle zu vermeiden. Halten Sie die Controller auch von Wasser fern.
- Bitte platzieren und betreiben Sie das Gerät nicht an Orten, an denen gestrichen/beschichtet oder Sauerstoff zugeführt wird.
- Ohne Überwachung oder Unterweisung durch Personen, die für ihre persönliche Sicherheit verantwortlich sind, dürfen Personen mit körperlichen Behinderungen, Taststörungen, psychischen Störungen, Mangel an Erfahrung, gesundem Menschenverstand oder Kindern das Gerät nicht benutzen.
- Wenden Sie sich im Falle einer Gefahr bitte an den Händler, das Servicezentrum oder entsprechendes Personal mit entsprechenden Kenntnissen und Erfahrungen zur Reparatur, wenn der Stecker beschädigt ist.
- Bitte stellen Sie sicher, dass sich während des Betriebs der Betten keine zugänglichen Gegenstände im Hub befinden.
- Der Betrieb sollte von geschultem Fachpersonal durchgeführt werden.

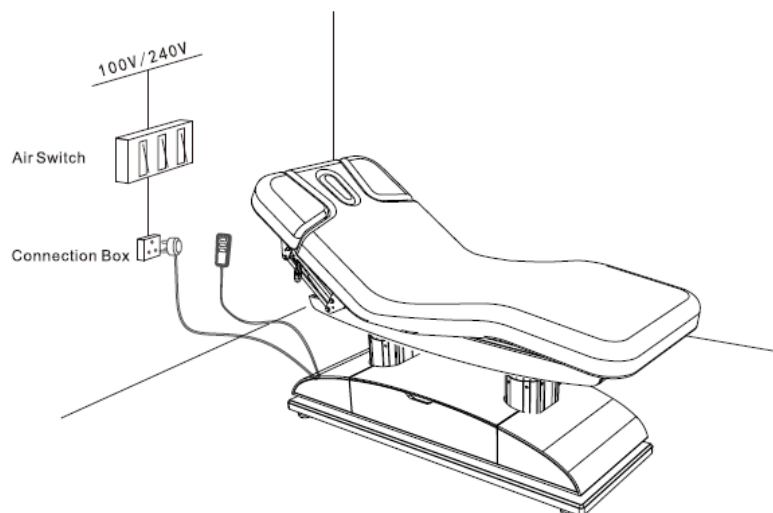
### Vorsichtsmaßnahmen

- Dieses Produkt sollte von einer erfahrenen Person verwendet werden, die mit der Struktur, Leistung und den Anweisungen des Produkts vertraut sein muss. Und machen Sie die regelmäßigen Wartungsarbeiten.
- Lesen Sie dieses Handbuch vor Installation, Betrieb und Einstellung sorgfältig durch. Und bitte bewahre es gut auf.
- Dieses Produkt darf nicht für einseitige oder punktuelle Ladearbeiten verwendet werden.
- Befolgen Sie die Sicherheitsbetriebsregeln, das Produkt darf nicht überlastet werden, und um sicherzustellen, dass die Produktsicherheitsschutzausrüstung vollständig und zuverlässig ist, werden unsichere Faktoren rechtzeitig beseitigt.
- Ziehen Sie Schrauben und Muttern regelmäßig an, um Schäden durch Lockern, Gleiten, Vibrationen und Herunterfallen zu vermeiden.
- Während der Wartung darf der Bediener keine Teile des Bettes nach Belieben demontieren.
- Dieses Produkt darf nicht betrieben werden, wenn es fehlerhaft ist. Wenn ein anomales Phänomen oder ein anomales Geräusch festgestellt wird, muss es sofort zur Inspektion angehalten werden, und die Arbeit kann nach der Fehlerbehebung wieder aufgenommen werden.
- Der Bediener muss mit den in jedem Abschnitt des Handbuchs beschriebenen Vorsichtsmaßnahmen vertraut sein, um die Sicherheit von Mensch und Produkt zu gewährleisten.
- Dieses Produkt ist mit einem dreiadrigen Netzkabel ausgestattet. Das Netzkabel muss an eine ordnungsgemäß installierte und geerdete Steckdose mit drei Löchern angeschlossen werden. Dies soll nicht nur das Risiko eines Stromschlags verhindern, sondern auch sicherstellen, dass das Produkt ordnungsgemäß funktioniert.
- Bitte betreiben Sie das Produkt ausschließlich gemäß dem aufgedruckten Warnschild.
- Beim Steuern des Hebens muss die Taste kontinuierlich gedrückt werden, bis sich das Produkt in einer geeigneten Position befindet.
- Bitte beachten Sie, dass die durchgehenden Arbeitszeiten max. 2 Minuten. AN ; 18Min. AUS, wenn der Motor läuft.
- Die Wartung sollte von geschultem Fachpersonal durchgeführt werden.

- Verwenden Sie nach jeder Behandlung nur eine neutrale Lösung, um Staub oder Flecken auf dem Produkt zu entfernen.
- Halten Sie beim Einstellen der einzelnen Teile bitte Ihre Hände, Füße und Ihren Kopf von der durch den Pfeil angezeigten Position fern. (Wie auf dem Foto gezeigt)

## Installation

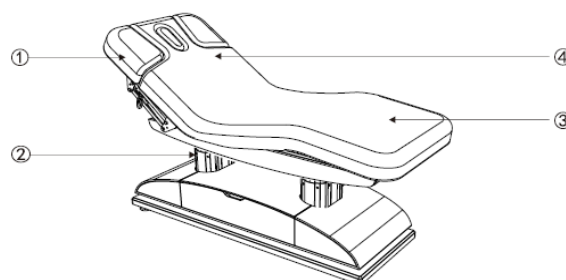
1. Stellen Sie das Produkt an einem geeigneten Ort, entsprechend der Gesamtanordnung, dem Tageslicht oder der künstlichen Beleuchtung und den Betriebsbedingungen des Salons oder des Hauses. Und bewahren Sie es in einer sauberen, trockenen und kühlen Umgebung auf.
2. Öffnen Sie den Verpackungskarton, um zu überprüfen, ob das Produkt intakt ist und ob das Zubehör oder die Ersatzteile vollständig sind. Bei Problemen wenden Sie sich bitte an den Händler oder uns.
3. Installation  
Stellen Sie das Produkt an der richtigen Stelle auf. Bitte beachten Sie, dass es nicht erforderlich ist, zusätzliche Schrauben am Boden anzubringen, um das Bett zu befestigen, da es das ursprüngliche Design hat. Beachten Sie die Stabilität.  
Bitte stellen Sie jedoch sicher, dass das Produkt auf einem festen und ebenen Boden steht, um Unfälle zu vermeiden. Wenn sich das Produkt aufgrund von rauem Untergrund dreht oder neigt, passen Sie bitte die vier Kunststofffüße (M10x30) und an Muttern (M10) mit einem Sechskant-Gabelschlüssel, die an der Bodenplatte befestigt sind, um sicherzustellen, dass das Produkt stabil
4. Verbinden Sie das Produkt mit Netzteil richtig. (Wie auf dem Foto gezeigt)



## Produktkonstruktion

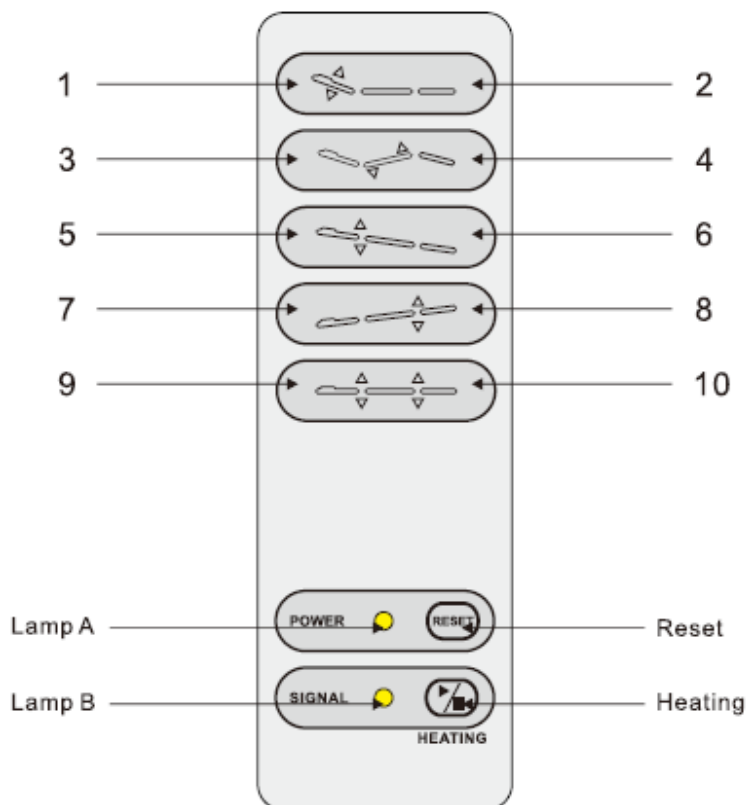
- Dieses Produkt besteht aus Steuergerät, Motor, Holzteil, Rahmen, Kunststoffteilen und Kunstleder. Das Steuergerät steuert den Betrieb der Motoren via Handschalter.
- Dieses Produkt umfasst eine Winkeleinstellung der Rückenlehne, eine Winkeleinstellung des Sitzkissens und eine Hubeinstellung, die eine umfassende und integrale Struktur ist. (Wie auf dem Foto gezeigt)

- (1) Armlehnen
- (2) Höhenverstellbare Beine
- (3) Sitz
- (4) Rückenlehne



## Fernbedienung

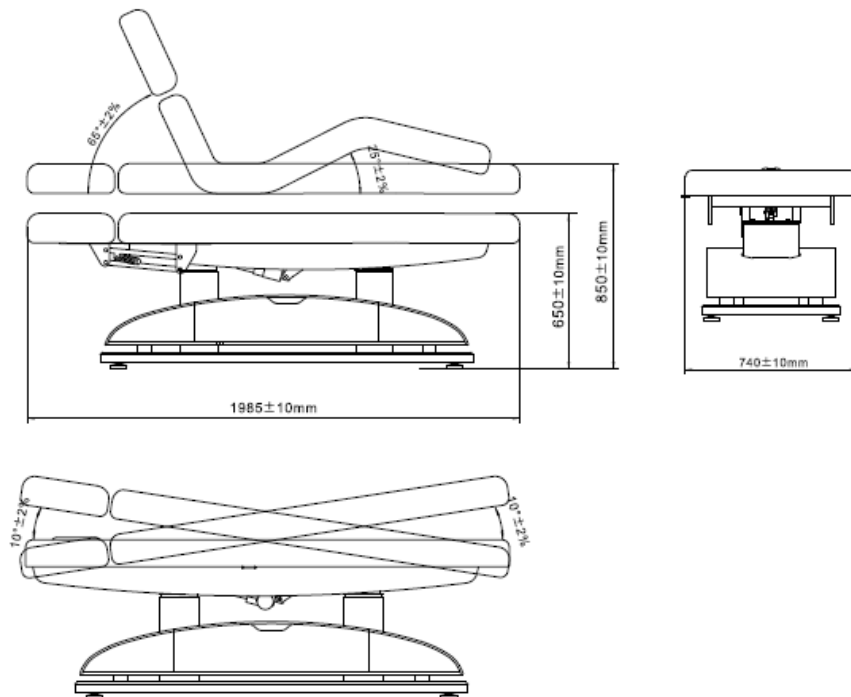
Standardkonfiguration (Handsteuerung)



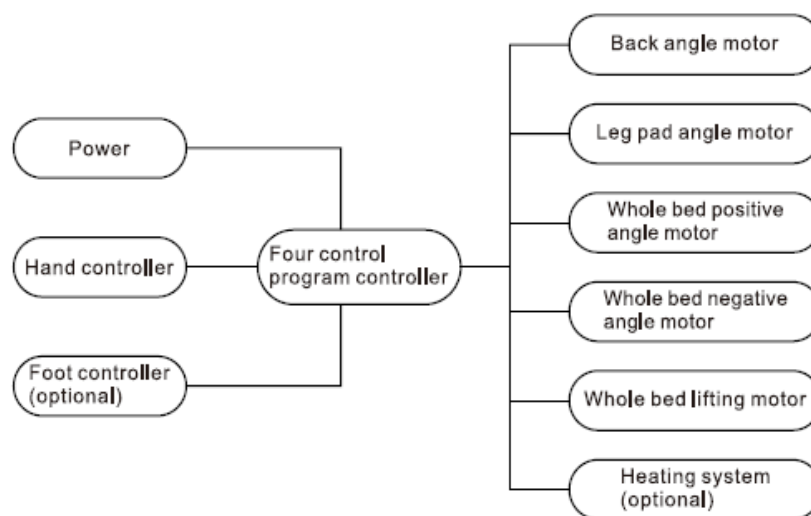
Nr.	Beschreibung	Bedienung
1	Rückenlehne bewegt sich nach oben	Die Taste dauerhaft drücken
2	Rückenlehne bewegt sich nach unten	Die Taste dauerhaft drücken
3	Sitz bewegt sich nach oben	Die Taste dauerhaft drücken
4	Liege (Kopfseite) fährt hoch	Die Taste dauerhaft drücken
5	Liege (Kopfseite) fährt runter	Die Taste dauerhaft drücken
6	Liege (Fußseite) fährt hoch	Die Taste dauerhaft drücken
7	Liege (Fußseite) fährt runter	Die Taste dauerhaft drücken
8	Liege fährt komplett hoch	Die Taste dauerhaft drücken
9	Liege fährt komplett runter	Die Taste dauerhaft drücken
10	Heizung AN/AUS	Die Taste kurz drücken

### Technische Daten

Leistung	AC 100-120 V oder AC 220-240 V, 50/60 Hz
Maximale Leistung	300 W
Umgebungstemperatur	0 ~ 40 C°
Relative Luftfeuchtigkeit	30 -90 %
Hublast	175 kg



### Schaltplan



### Pflege

1. Nach jeder Behandlung verwenden Sie bitte nur eine neutrale Lösung, um Staub, Flecken auf Leder, Metallteilen oder anderen Teilen zu entfernen. Desinfektionslösungen wie Alkohol, Säuren oder Laugen sind verboten.
2. Dadurch soll verhindert werden, dass die Lebensdauer der Komponenten verkürzt wird.
3. Bitte schmieren Sie die beweglichen Teile regelmäßig (einmal im Jahr)

### Fehlerbehebung

Fehler	Grund	Lösung
Motor funktioniert nicht normal	1. Das Stromkabel ist nicht angeschlossen oder nicht richtig eingesteckt.	1. Schließen Sie das Netzkabel an oder schließen Sie es gut an.
	2. Schlechte Qualität der Handsteuerung oder Fußsteuerung.	2. Tauschen Sie die Hand- oder Fußsteuerung aus.
	3. Schlechte Qualität der Steuerbox.	3. Bitte wenden Sie sich zur Fehlerbehebung an das Wartungszentrum oder den Lieferanten.
	4. Rückkehr des Motorschwanzes.	
	5. Motor war beschädigt.	
Abnormales Geräusch	1. Die rotierenden Teile sind zu wenig geschmiert.	1. Schmieröl nachfüllen.
	2. Rotierende Positionen (wie Scharniere, POM-Sets, Gasheber) haben zu wenig Schmieröl.	2. Schmieröl hinzufügen.
	3. Probleme mit dem Motor	3. Tauschen Sie den Motor aus.

Wenn das Problem nach den oben genannten Vorgängen immer noch nicht behoben ist, wenden Sie sich bitte an das Wartungszentrum oder den Lieferanten, um es zu beheben.



Werfen Sie alte oder defekte Geräte nicht in den Hausmüll; dies sollte nur über öffentliche Sammelstellen erfolgen.

! Bitte überprüfen Sie vor der Verwendung die Produktspezifikation. Dieses Handbuch dient nur als Referenz. Die Spezifikationen können ohne vorherige Ankündigung geändert werden.